

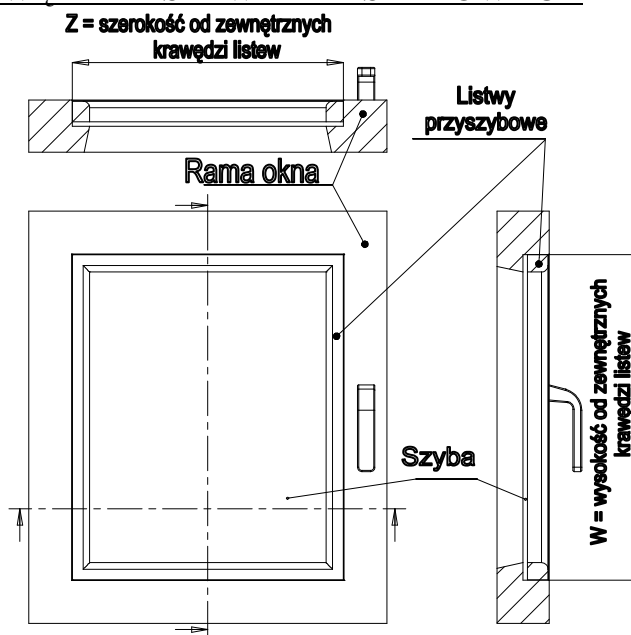
POMIAR I MONTAŻ ROLET *Vegas Mix* (z żyłkami prowadzącymi)

1 – POMIAR WG ZEWNĘTRZNYCH KRAWĘDZI LISTEW PRZYSZYBOWYCH

WYMIARY PRODUKCYJNE

Kaseta	„Z” plus 1 cm
Rurka	„Z” plus 0,6 cm
Belka	„Z” plus 0,2 cm

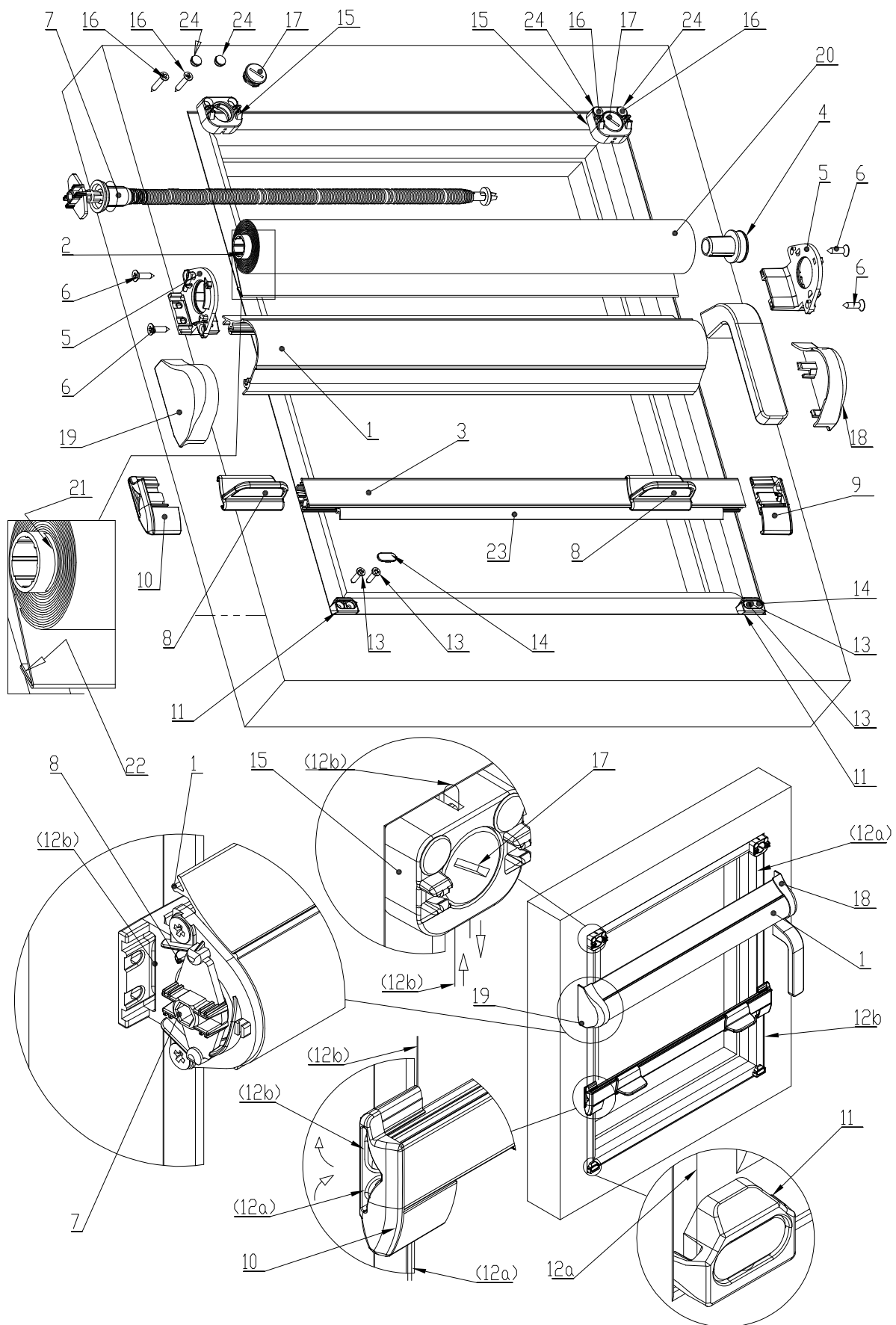
Pojemność kasety: do 145 cm tkaniny poliestrowej lub do 180 cm satyny.
 Minimalna szerokość okna „Z”=26 cm.
 Szerokość tkaniny rolety = długość belki.
 Długość tkaniny = wymiar „W” + 10 cm.
 Długość żyłki =(„W”+ „Z” +30cm) x 2 szt.



2. WYKAZ ELEMENTÓW ROLETY *Vegas MiX*

L.p.	Nazwa	Ilość na kpl.	Uwagi	
1	Kaseta	mb		
2	Rura \varnothing 13 mm	mb		
3	Belka	mb		
4	Tulejka	1		
5	Płytki boczna	2		
6	Wkręt stożkowy 3 x 12 mm	4		
7	Zespół napinający	1 kpl.		
8	Uchwyt (rękojeść)	2		
9	Prowadnik prawy	1		
10	Prowadnik lewy	1		
11	Uchwyt żyłki	2		
12	Żyłka nylonowa \varnothing 0,70 mm	mb		
13	Wkręt stożkowy 2,5 x 12 mm	4		
14	Wkładka maskująca	2		
15	Zaczep	2		
16	Wkręt stożkowy 2,5 x 16 mm	4		
17	Korek	2		
18	Oślonka prawa	1		
19	Oślonka lewa	1		
20	Materiał rolety (tkanina)	m ²		
21	Taśma poliestrowa 15 mm	mb	samoprzylepna dwustronna	
22	Listwa mocująca 6 mm	mb	usztynwiająca tkaninę	
23	Uszczelka	mb	gumowa lub szczotkowa	
24	Zaślepka okrągła	4		

POMIAR I MONTAŻ ROLET *Vegas Mix*



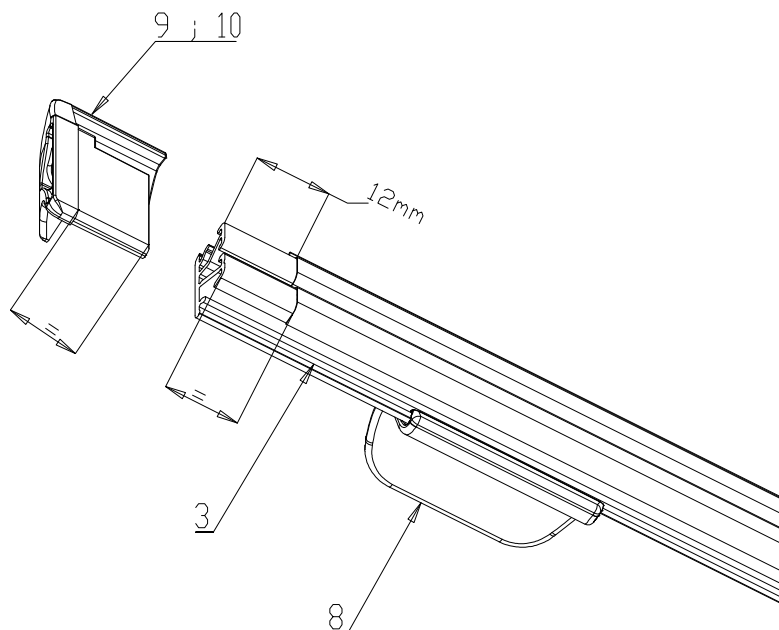
POMIAR I MONTAŻ ROLET *Vegas Mix*

3 – PRZYGOTOWANIE ZESPOŁU ROLETY

3.1. Przygotowujemy kasetę (1), rurkę (2), belkę (3) i tkaninę (20) według pomiarów z punktu 1. Wymiary długościowe elementów powinny być dokładne, a boki tkaniny wzajemnie prostopadłe.

3.1.1. Przygotowanie belki wykonanej w okleinie drewnopodobnej:

Na końcach belki (3) uciętej na „wymiar produkcyjny” usuwamy okleinę foliową od „lewej strony” belki (od strony szyb okna), na odcinkach 1,2cm (12mm). Do pomiaru możemy wykorzystać prowadniki (9 i 10), które są później podczas montażu rolety wciskane w belkę, a czynność nacięcia folii można wykonać nożykiem tapicerskim.



3.2. Górny brzeg prawej strony tkaniny (20) przyklejamy do rurki (2) taśmą poliesterową 15mm (21). Zwijamy tkaninę na rurce. Do lewej strony dolnego brzegu tkaniny (20) przyklejamy listwę mocującą 6mm (22), zginamy dolny brzeg tkaniny (listwą 22 do wewnątrz) i wsuwamy go do górnego (wyższego) kanału belki (3).

Uwaga: Do belek (3) wykonanych w okleinie foliowej drewnopodobnej przeznaczone są uchwyty (8) przystosowane do belek w okleinie. Uchwyty te nie są zamienne z uchwytemi przeznaczonymi do belek malowanych.

Na belkę (3) nasuwamy dwa uchwyty (8), w dolny jej kanał wsuwamy uszczelkę (23 - gumową lub szczotkową), a z obydwu końców wciskamy odpowiednio prowadniki: prawy (9) i lewy (10).

Uchwyty (8) powinny dać się nasunąć ręcznie na belkę (3) i przesunąć po niej z wyczuwalnym oporem, aby podczas użytkowania rolety nie zmieniały przypadkowo położenia na belce.

Taśmą papierową samoprzylepną opasujemy tymczasowo zwinięty zespół w celu zabezpieczenia tkaniny przed rozwinięciem się i przed przypadkowym jej uszkodzeniem lub zabrudzeniem.

Do otworu z prawego końca rurki (2) wciskamy mocno do oporu tulejkę (4).

POMIAR I MONTAŻ ROLET *Vegas Mix*

3.3. Do prawego końca kasety (1) przykręcamy płytkę boczną (5) dwoma wkrętami stożkowymi 3x12 (6). Wsuwamy do kasety zwinięty zespół z tkaniną, przeciskając kołnierz tulejki (4) przez otwór w płytce bocznej (5). Do lewego końca kasety (1) przykręcamy drugą płytkę boczną (5) dwoma wkrętami stożkowymi 3x12 (6). Zespół napinający (7) wsuwamy przez otwór w płytce bocznej (5) z lewej strony kasety i wciskamy tulejkę (ze sprężyną) do oporu w otwór w rurce (2). Napinamy sprężynę zespołu (7) przez 20-krotne pokręcenie napinaczem w prawą stronę, przy użyciu klucza imbusowego (sześciokątne) 4mm, a następnie osadzamy napinacz w gniazdach blokujących płytki bocznej. Usuwamy opaskę taśmy papierowej z zespołu nawoju i belki.

4 – MONTAŻ ROLETY DO OKNA

4.1. Do listew przyszybowych mocujemy w narożach zaczepy (15) wkrętami stożkowymi 2,5x16 (16). W uchwytach żyłki (11) zawiązujemy końce żyłek (12). W przeciwnych narożach listew przyszybowych mocujemy uchwyty (11) wkrętami stożkowymi 2,5x12 (13), wyprowadzając (przed przykręceniem) żyłki z tych zaczepów w zewnętrznych ich rowkach (przy krawędziach zewnętrznych listew).

4.2. Montujemy do okna przygotowany zespół rolety, przewlekając żyłki kolejno przez otwory i kanały w prowadnikach (9 i 10) tak, że przechodzą one pomiędzy nimi w szczelinie belki (3).

W ten sposób następuje zmiana strony prowadzenia żyłek (12a i 12b) tak, że żyłka zamocowana w uchwycie (11) z jednego boku okna, będzie naprężana w zaczepie (15) przy drugim boku okna.

Następnie przewlekamy żyłki przez otwory w płytkach bocznych (5), później przez kanały na spodzie zaczepów (15) i kolejno w powrotnym kierunku przez otwory w tych zaczepach i równocześnie przez otwory w korkach (17). Naciągamy wstępnie żyłki (wybieramy luz), potem luzujemy je po ok. 6cm, a kolejno pokręcając korkami (17) przy użyciu wkrętaka płaskiego 8x1mm, lekko naprężamy żyłki.

4.3. Sprawdzamy działanie rolety - kilkakrotnie zasłaniamy i odsłaniamy okno (od góry i od dołu).

Podczas sprawdzania roleta powinna być zaczepiona kasetą za zaczepy lub prowadnikami za uchwyty żyłki. Wykonujemy końcową regulację napięcia sprężyny przez 2-3-krotny obrót napinacza sprężyny (7) i regulację naprężenia żyłek przez obrót korkami (17) o niewielki kąt. Ucinamy luźne końce (nadmiar) żyłek przy zaczepach, zwracając uwagę, aby nie uszkodzić naprężonych żyłek podtrzymujących roletę. Zakładamy osłonki boczne (18 i 19), wkładki maskujące (14) do uchwytów żyłki i zaślepki okrągłe (24) do otworów w zaczepach.

Po pewnym okresie użytkowania rolety, może wystąpić niewielkie, nadmierne rozciągnięcie się żyłek i samoczynny przesuw kasety lub belki z ustalonego położenia. Wtedy wykonujemy regulację naprężenia żyłek, przy użyciu odpowiedniego wkrętaka płaskiego (8mm x 1mm), poprzez obrót korkami (17) o niewielki kąt i ponownie sprawdzamy działanie.

POMIAR I MONTAŻ ROLET *Vegas Mix*

