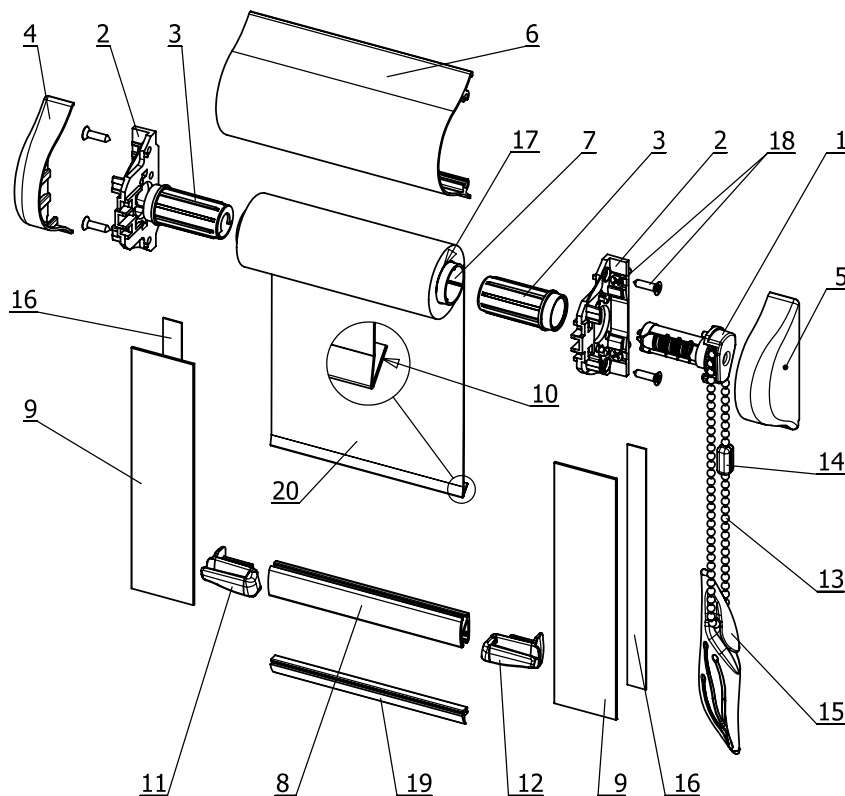


Vegas Classic / Classic Dzień i Noc

## ZESTAWIENIE WARIANTÓW WYKONAŃ ROLETY TYPU CLASSIC

	Wariant wykonania rolety typu Classic			
	VC	VC-DN	VC-K	VC-DN-K
Rodzaj pokrywy	PVC lub ALU standard	ALU Dzień i Noc	PVC lub ALU standard	ALU Dzień i Noc
Użyty mechanizm	Vegas MKV-N	Vegas MKV-N	Klaudia MKK-N1	Klaudia MKK-N1
Materiał tkaniny	standard	Dzień i Noc	standard	Dzień i Noc
Rura nawojowa	Rura 18 mm	Rura 18 mm	Rura 13,5 mm	Rura 13,5 mm
Sposób mocowania	przykręcana (4 wkręty)	przykręcana (4 wkręty)	przykręcana (4 wkręty)	przykręcana (4 wkręty)
Maks. wysokość	220 cm	140 cm	330 cm	165 cm
Maks. szerokość	170 cm	170 cm	90 cm	90 cm



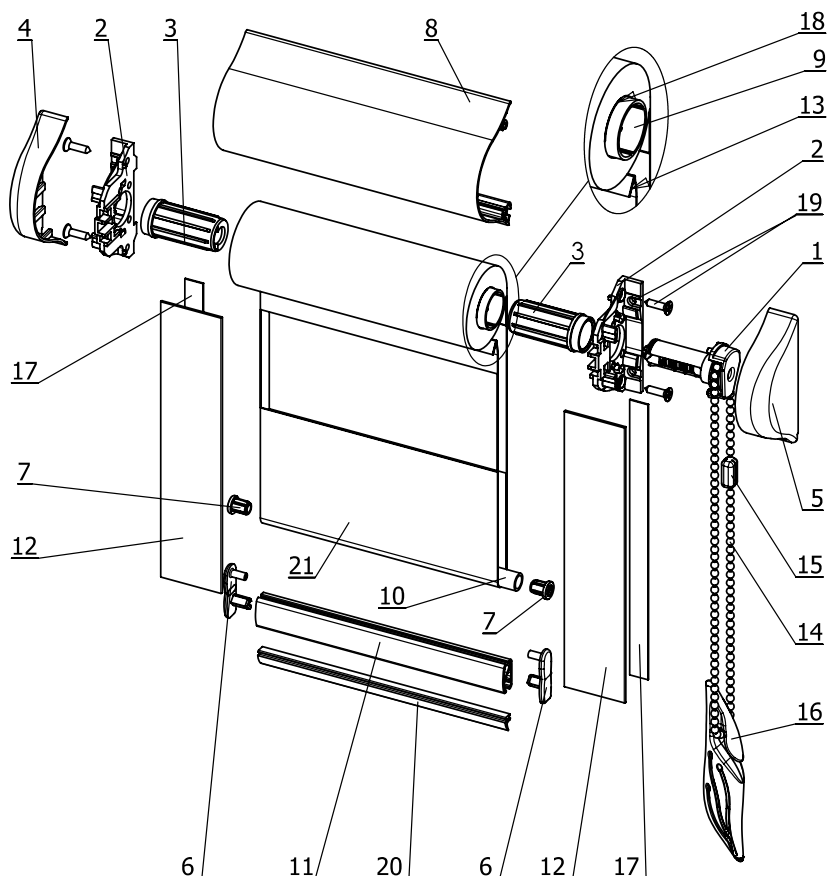
Schemat i wykaz elementów rolety Vegas Classic (wykonanie standard, rura 18 mm, mechanizm Vegas)

Nr	Nazwa elementu	Indeks	Ilość elementów na roletę
1	Mechanizm Vegas	MKV-N	1 sztuka
2	Płytki boczne Vegas Classic	PBC-01	2 sztuki
3	Tulejki mechanizmu Vegas	TUV / TUV-SZ	2 sztuki
4	Oślonka Vegas Classic pełna	OCL / OCP	1 sztuka
5	Oślonka Vegas Classic z otworem	OCLO / OCPO	1 sztuka

6	Pokrywa Vegas Classic	PAVC / PPVC	1 profil
7	Rura Vegas $\varnothing$ 18 mm	RUV-00	1 profil
8	Belka obciążająca Vegas	BAV / BPV	1 profil
9	Prowadnica płaska 30 mm / 33 mm / łukowa	PAP30 / PPP30 / PAP33 / PPL32	2 profile

10	Listwa mocująca 6 mm	LM6-00	ilość wg instrukcji
11	Prowadnik belki lewy	NZBCL	1 sztuka
12	Prowadnik belki prawy	NZBCP	1 sztuka
13	Łańcuszek	ŁXX	ilość wg instrukcji
14	Spinka łańcuszka (kpl.)	KSPM	ilość wg instrukcji
15	Obciążnik łańcuszka	OBC	1 sztuka
16	Taśma piankowa 8 mm	TP8	ilość wg instrukcji
17	Taśma poliestrowa 15 mm	TP15	ilość wg instrukcji
18	Wkręt stożkowy 3 x 12 mm	WKR-3X12	ilość wg instrukcji
19	Uszczelka gumowa / szczotkowa	USG / BG8-M / BG9-M	ilość wg instrukcji
20	Materiał rolety (tkanina)	-	ilość wg instrukcji

**VC-DN**



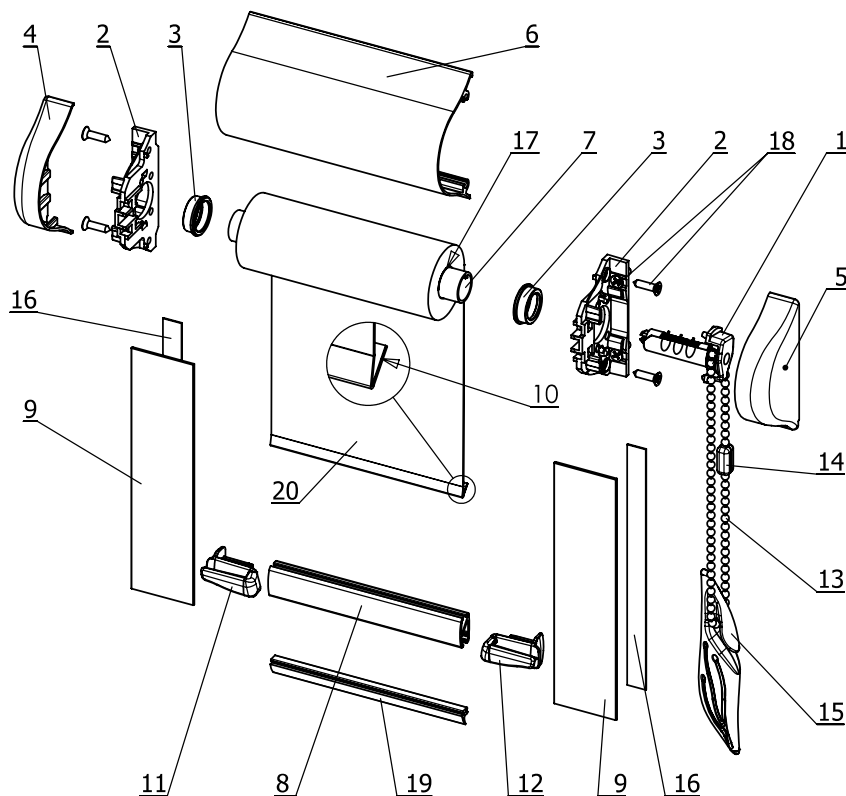
Schemat i wykaz elementów rolety Vegas Classic (wykonanie Dzień i Noc, rura 18 mm, mechanizm Vegas)

Nr	Nazwa elementu	Indeks	Ilość elementów na roletę
1	Mechanizm Vegas	MKV-N	1 sztuka
2	Płytki boczne Vegas Classic	PBC-01	2 sztuki
3	Tulejki mechanizmu Vegas	TUV / TUV-SZ	2 sztuki
4	Oślonka Vegas Classic pełna	OCL / OCP	1 sztuka
5	Oślonka Vegas Classic z otworem	OCLO / OCPO	1 sztuka
6	Zaślepki belki obciążającej Dzień i Noc	ZBDN	2 sztuki
7	Zaślepki rurki 8 mm	w zestawie z ZBDN	2 sztuki

8	Pokrywa Vegas Classic Dzień i Noc	PAVC-DN	1 profil
9	Rura Vegas ø 18 mm	RUV-00	1 profil
10	Rura Dzień i Noc ø 8 mm	RUV08	1 profil
11	Belka obciążająca Vegas	BAV	1 profil
12	Prowadnica płaska 30 mm / 33 mm / łukowa	PAP30 / PPP30 / PAP33 / PPL32	2 profile

13	Listwa mocująca 6 mm	LM6-00	ilość wg instrukcji
14	Łańcuszek	ŁXX	ilość wg instrukcji
15	Spinka łańcuszka (kpl.)	KSPM	ilość wg instrukcji
16	Obciążnik łańcuszka	OBC	1 sztuka
17	Taśma piankowa 8 mm	TP8	ilość wg instrukcji
18	Taśma poliestrowa 15 mm	TP15	ilość wg instrukcji
19	Wkręt stożkowy 3 x 12 mm	WKR-3X12	ilość wg instrukcji
20	Uszczelka gumowa / szczotkowa	USG / BG8-M / BG9-M	ilość wg instrukcji
21	Materiał rolety (tkanina)	-	ilość wg instrukcji

**VC-K**



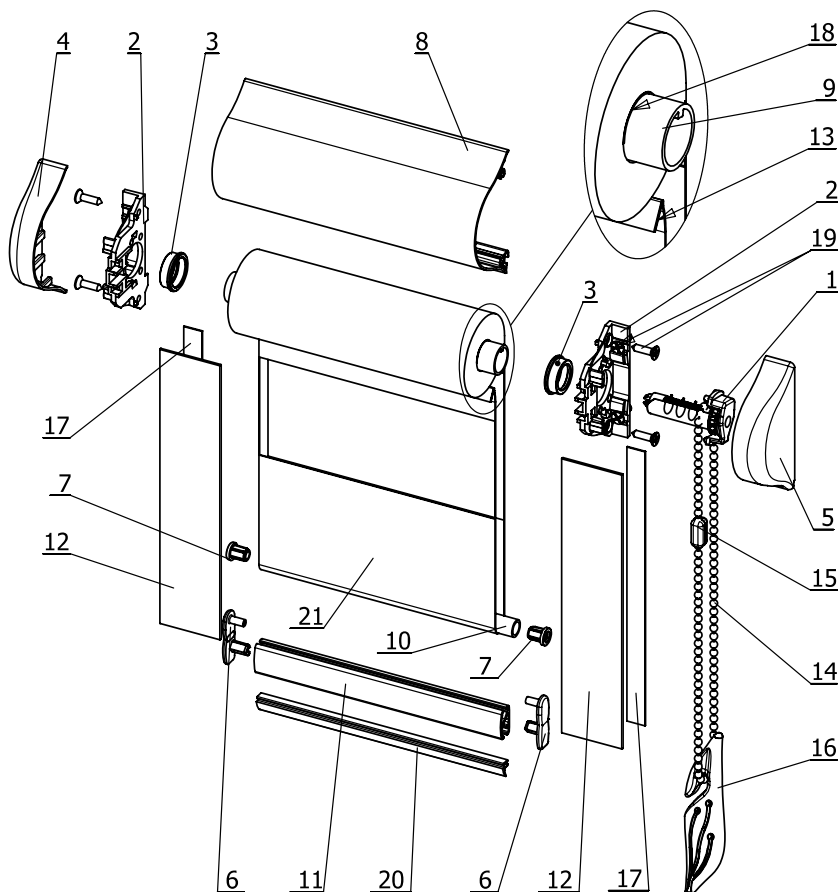
Schemat i wykaz elementów rolety Vegas Classic (wykonanie standard, rura 13,5 mm, mechanizm Klaudia)

Nr	Nazwa elementu	Indeks	Ilość elementów na roletę
1	Mechanizm Klaudia	MKK-N1	1 sztuka
2	Płytki boczna Vegas Classic	PBC-01	2 sztuki
3	Nasadka płytki bocznej Vegas Klaudia (w. 2)	NPBK-02	2 sztuki
4	Oślonka Vegas Classic pełna	OCL / OCP	1 sztuka
5	Oślonka Vegas Classic z otworem	OCLO / OCP0	1 sztuka

6	Pokrywa Vegas Classic	PAVC / PPVC	1 profil
7	Rura Vegas Klaudia ø 13,5 mm	RUK-00	1 profil
8	Belka obciążająca Vegas	BAV / BPV	1 profil
9	Prowadnica płaska 30 mm / 33 mm / łukowa	PAP30 / PPP30 / PAP33 / PPL32	2 profile

10	Listwa mocująca 6 mm	LM6-00	ilość wg instrukcji
11	Prowadnik belki lewy	NZBCL	1 sztuka
12	Prowadnik belki prawy	NZBCP	1 sztuka
13	Łańcuszek	ŁXX	ilość wg instrukcji
14	Spinka łańcuszka (kpl.)	KSPM	ilość wg instrukcji
15	Obciążnik łańcuszka	OBC	1 sztuka
16	Taśma piankowa 8 mm	TP8	ilość wg instrukcji
17	Taśma poliestrowa 15 mm	TP15	ilość wg instrukcji
18	Wkręt stożkowy 3 x 12 mm	WKR-3X12	ilość wg instrukcji
19	Uszczelka gumowa / szczotkowa	USG / BG8-M / BG9-M	ilość wg instrukcji
20	Materiał rolety (tkanina)	-	ilość wg instrukcji

**VC-DN-K**

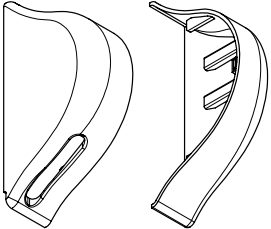
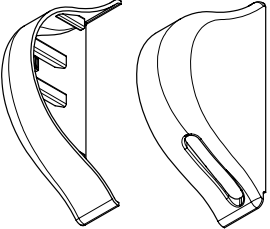
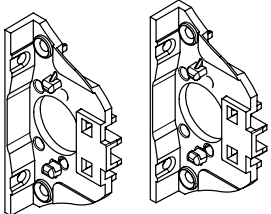
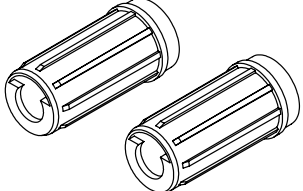
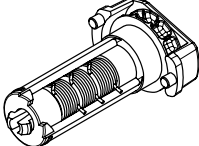


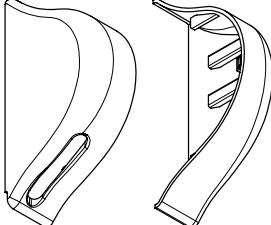
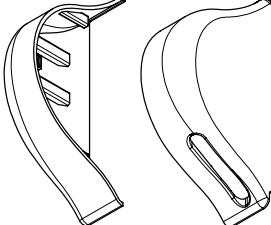
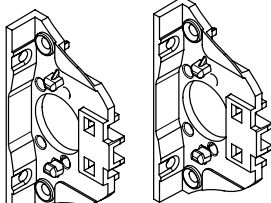
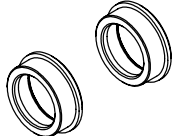
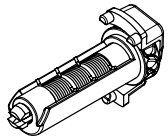
Schemat i wykaz elementów rolety Vegas Classic (wykonanie Dzień i Noc, rura 13,5 mm, mechanizm Klaudia)

Nr	Nazwa elementu	Indeks	Ilość elementów na roletę
1	Mechanizm Klaudia	MKK-N1	1 sztuka
2	Płytki boczne Vegas Classic	PBC-01	2 sztuki
3	Nasadka płytki bocznej Vegas Klaudia (w. 2)	NPBK-02	2 sztuki
4	Oślonka Vegas Classic pełna	OCL / OCP	1 sztuka
5	Oślonka Vegas Classic z otworkiem	OCLO / OCPO	1 sztuka
6	Zaślepka belki obciążającej Dzień i Noc	ZBDN	2 sztuki
7	Zaślepki rurki 8 mm	w zestawie z ZBDN	2 sztuki

8	Pokrywa Vegas Classic Dzień i Noc	PAVC-DN	1 profil
9	Rura Vegas Klaudia ø 13,5 mm	RUK-00	1 profil
10	Rura Dzień i Noc ø 8 mm	RUV08	1 profil
11	Belka obciążająca Vegas	BAV	1 profil
12	Prowadnica płaska 30 mm / 33 mm / łukowa	PAP30 / PPP30 / PAP33 / PPL32	2 profile

13	Listwa mocująca 6 mm	LM6-00	ilość wg instrukcji
14	Łańcuszek	ŁXX	ilość wg instrukcji
15	Spinka łańcuszka (kpl.)	KSPM	ilość wg instrukcji
16	Obciążnik łańcuszka	OBC	1 sztuka
17	Taśma piankowa 8 mm	TP8	ilość wg instrukcji
18	Taśma poliestrowa 15 mm	TP15	ilość wg instrukcji
19	Wkręt stożkowy 3 x 12 mm	WKR-3X12	ilość wg instrukcji
20	Uszczelka gumowa / szczotkowa	USG / BG8-M / BG9-M	ilość wg instrukcji
21	Materiał rolety (tkanina)	-	ilość wg instrukcji

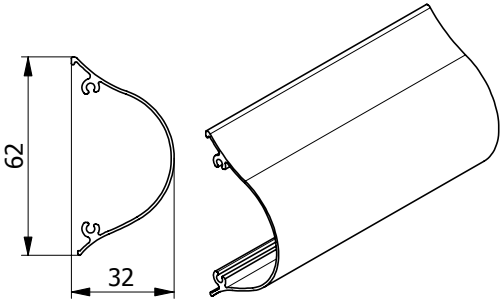
Rysunek i opis elementu	Pakowanie																		
<p><b>NMSVC</b></p> <p style="text-align: center;"><b>Mechanizm samoblokujący Vegas Classic - zestaw elementów</b></p> <div style="display: flex; justify-content: space-around;"> <div style="text-align: center;">  <p>Osłonki Classic komplet lewy</p> </div> <div style="text-align: center;"> <p>W zależności od wybranego wariantu mechanizmu, w zestawie znajduje się albo komplet osłonek lewy, albo komplet prawy.</p>  <p>Osłonki Classic komplet prawy</p> </div> </div> <div style="display: flex; justify-content: space-around; margin-top: 20px;"> <div style="text-align: center;">  <p>Płytką boczną Classic 2 szt.</p> </div> <div style="text-align: center;">  <p>Tulejka mechanizmu Vegas 2 szt.</p> </div> <div style="text-align: center;">  <p>Mechanizm Vegas</p> </div> </div>	<p>200 kpl. 50 kpl.</p>																		
<p style="text-align: center;"><b>Mechanizm samoblokujący Classic - lista elementów komplet prawy</b></p>																			
<table border="1" style="width: 100%; border-collapse: collapse;"> <thead> <tr> <th style="width: 50%;">Element mechanizmu</th> <th style="width: 20%;">Indeks</th> <th style="width: 30%;">Ilość na zestaw</th> </tr> </thead> <tbody> <tr> <td>Mechanizm Vegas</td> <td>MKV-N</td> <td>1 sztuka</td> </tr> <tr> <td>Płytką boczną Vegas Classic</td> <td>PBC-01</td> <td>2 sztuki</td> </tr> <tr> <td>Tulejka mechanizmu Vegas</td> <td>TUV-01 / TUV-SZ</td> <td>2 sztuki</td> </tr> <tr> <td>Osłonka boczna Vegas Classic pełna (kpl. prawy)</td> <td>OCP</td> <td>1 sztuka</td> </tr> <tr> <td>Osłonka boczna Vegas Classic z otworem (kpl. prawy)</td> <td>OCPO</td> <td>1 sztuka</td> </tr> </tbody> </table>		Element mechanizmu	Indeks	Ilość na zestaw	Mechanizm Vegas	MKV-N	1 sztuka	Płytką boczną Vegas Classic	PBC-01	2 sztuki	Tulejka mechanizmu Vegas	TUV-01 / TUV-SZ	2 sztuki	Osłonka boczna Vegas Classic pełna (kpl. prawy)	OCP	1 sztuka	Osłonka boczna Vegas Classic z otworem (kpl. prawy)	OCPO	1 sztuka
Element mechanizmu	Indeks	Ilość na zestaw																	
Mechanizm Vegas	MKV-N	1 sztuka																	
Płytką boczną Vegas Classic	PBC-01	2 sztuki																	
Tulejka mechanizmu Vegas	TUV-01 / TUV-SZ	2 sztuki																	
Osłonka boczna Vegas Classic pełna (kpl. prawy)	OCP	1 sztuka																	
Osłonka boczna Vegas Classic z otworem (kpl. prawy)	OCPO	1 sztuka																	
<p style="text-align: center;"><b>Mechanizm samoblokujący Classic - lista elementów komplet lewy</b></p>																			
<table border="1" style="width: 100%; border-collapse: collapse;"> <thead> <tr> <th style="width: 50%;">Element mechanizmu</th> <th style="width: 20%;">Indeks</th> <th style="width: 30%;">Ilość na zestaw</th> </tr> </thead> <tbody> <tr> <td>Mechanizm Vegas</td> <td>MKV-N</td> <td>1 sztuka</td> </tr> <tr> <td>Płytką boczną Vegas Classic</td> <td>PBC-01</td> <td>2 sztuki</td> </tr> <tr> <td>Tulejka mechanizmu Vegas</td> <td>TUV-01 / TUV-SZ</td> <td>2 sztuki</td> </tr> <tr> <td>Osłonka boczna Vegas Classic pełna (kpl. lewy)</td> <td>OCL</td> <td>1 sztuka</td> </tr> <tr> <td>Osłonka boczna Vegas Classic z otworem (kpl. lewy)</td> <td>OCLO</td> <td>1 sztuka</td> </tr> </tbody> </table>		Element mechanizmu	Indeks	Ilość na zestaw	Mechanizm Vegas	MKV-N	1 sztuka	Płytką boczną Vegas Classic	PBC-01	2 sztuki	Tulejka mechanizmu Vegas	TUV-01 / TUV-SZ	2 sztuki	Osłonka boczna Vegas Classic pełna (kpl. lewy)	OCL	1 sztuka	Osłonka boczna Vegas Classic z otworem (kpl. lewy)	OCLO	1 sztuka
Element mechanizmu	Indeks	Ilość na zestaw																	
Mechanizm Vegas	MKV-N	1 sztuka																	
Płytką boczną Vegas Classic	PBC-01	2 sztuki																	
Tulejka mechanizmu Vegas	TUV-01 / TUV-SZ	2 sztuki																	
Osłonka boczna Vegas Classic pełna (kpl. lewy)	OCL	1 sztuka																	
Osłonka boczna Vegas Classic z otworem (kpl. lewy)	OCLO	1 sztuka																	

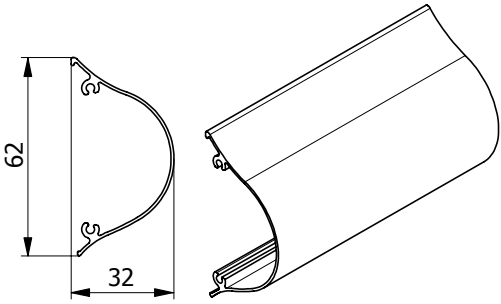
Rysunek i opis elementu	Pakowanie																																				
<p><b>NMSVC-K</b></p> <p style="text-align: center;"><b>Mechanizm samoblokujący Vegas Classic wersja z nawojem Klaudii - zestaw elementów</b></p> <div style="display: flex; justify-content: space-around;"> <div style="text-align: center;">  <p>Ostonki Classic komplet lewy</p> </div> <div style="text-align: center;"> <p>W zależności od wybranego wariantu mechanizmu, w zestawie znajduje się albo komplet osłonek lewy, albo komplet prawy.</p>  <p>Ostonki Classic komplet prawy</p> </div> </div> <div style="display: flex; justify-content: space-around; margin-top: 20px;"> <div style="text-align: center;">  <p>Płytki boczna Classic 2 szt.</p> </div> <div style="text-align: center;">  <p>Nasadka płytki bocznej Vegas Klaudia (wer. 2) 2 szt.</p> </div> <div style="text-align: center;">  <p>Mechanizm Vegas Klaudia</p> </div> </div> <p><b>Mechanizm samoblokujący Classic z nawojem Klaudii - lista elementów - komplet prawy</b></p> <table border="1" style="width: 100%; border-collapse: collapse;"> <thead> <tr> <th style="width: 50%;">Element mechanizmu</th> <th style="width: 20%;">Indeks</th> <th style="width: 30%;">Ilość na zestaw</th> </tr> </thead> <tbody> <tr> <td>Mechanizm Vegas Klaudia</td> <td>MKK-N1</td> <td>1 sztuka</td> </tr> <tr> <td>Płytki boczna Vegas Classic</td> <td>PBC-01</td> <td>2 sztuki</td> </tr> <tr> <td>Nasadka płytki bocznej Vegas Klaudia (wer. 2)</td> <td>NPBK-02</td> <td>2 sztuki</td> </tr> <tr> <td>Ostonka boczna Vegas Classic pełna (kpl. prawy)</td> <td>OCP</td> <td>1 sztuka</td> </tr> <tr> <td>Ostonka boczna Vegas Classic z otworem (kpl. prawy)</td> <td>OCPO</td> <td>1 sztuka</td> </tr> </tbody> </table> <p><b>Mechanizm samoblokujący Classic z nawojem Klaudii - lista elementów - komplet lewy</b></p> <table border="1" style="width: 100%; border-collapse: collapse;"> <thead> <tr> <th style="width: 50%;">Element mechanizmu</th> <th style="width: 20%;">Indeks</th> <th style="width: 30%;">Ilość na zestaw</th> </tr> </thead> <tbody> <tr> <td>Mechanizm Vegas Klaudia</td> <td>MKK-N1</td> <td>1 sztuka</td> </tr> <tr> <td>Płytki boczna Vegas Classic</td> <td>PBC-01</td> <td>2 sztuki</td> </tr> <tr> <td>Nasadka płytki bocznej Vegas Klaudia (wer. 2)</td> <td>NPBK-02</td> <td>2 sztuki</td> </tr> <tr> <td>Ostonka boczna Vegas Classic pełna (kpl. lewy)</td> <td>OCL</td> <td>1 sztuka</td> </tr> <tr> <td>Ostonka boczna Vegas Classic z otworem (kpl. lewy)</td> <td>OCL0</td> <td>1 sztuka</td> </tr> </tbody> </table>	Element mechanizmu	Indeks	Ilość na zestaw	Mechanizm Vegas Klaudia	MKK-N1	1 sztuka	Płytki boczna Vegas Classic	PBC-01	2 sztuki	Nasadka płytki bocznej Vegas Klaudia (wer. 2)	NPBK-02	2 sztuki	Ostonka boczna Vegas Classic pełna (kpl. prawy)	OCP	1 sztuka	Ostonka boczna Vegas Classic z otworem (kpl. prawy)	OCPO	1 sztuka	Element mechanizmu	Indeks	Ilość na zestaw	Mechanizm Vegas Klaudia	MKK-N1	1 sztuka	Płytki boczna Vegas Classic	PBC-01	2 sztuki	Nasadka płytki bocznej Vegas Klaudia (wer. 2)	NPBK-02	2 sztuki	Ostonka boczna Vegas Classic pełna (kpl. lewy)	OCL	1 sztuka	Ostonka boczna Vegas Classic z otworem (kpl. lewy)	OCL0	1 sztuka	<p>200 kpl. 50 kpl.</p>
Element mechanizmu	Indeks	Ilość na zestaw																																			
Mechanizm Vegas Klaudia	MKK-N1	1 sztuka																																			
Płytki boczna Vegas Classic	PBC-01	2 sztuki																																			
Nasadka płytki bocznej Vegas Klaudia (wer. 2)	NPBK-02	2 sztuki																																			
Ostonka boczna Vegas Classic pełna (kpl. prawy)	OCP	1 sztuka																																			
Ostonka boczna Vegas Classic z otworem (kpl. prawy)	OCPO	1 sztuka																																			
Element mechanizmu	Indeks	Ilość na zestaw																																			
Mechanizm Vegas Klaudia	MKK-N1	1 sztuka																																			
Płytki boczna Vegas Classic	PBC-01	2 sztuki																																			
Nasadka płytki bocznej Vegas Klaudia (wer. 2)	NPBK-02	2 sztuki																																			
Ostonka boczna Vegas Classic pełna (kpl. lewy)	OCL	1 sztuka																																			
Ostonka boczna Vegas Classic z otworem (kpl. lewy)	OCL0	1 sztuka																																			

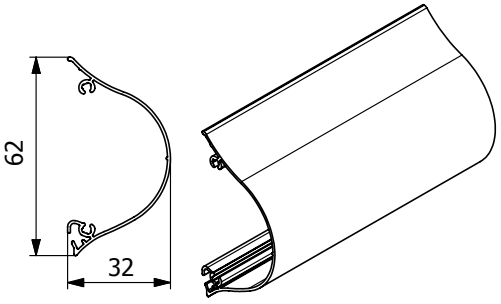


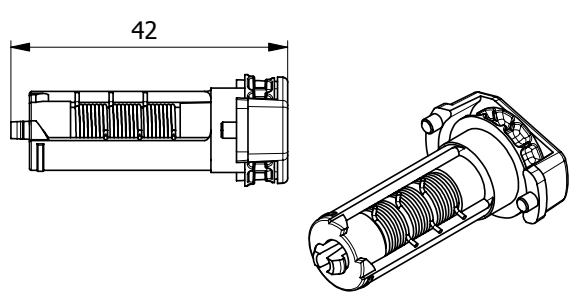
**NMSVC**
**Mechanizm samoblokujący Vegas Classic - lista wariantów zestawu**

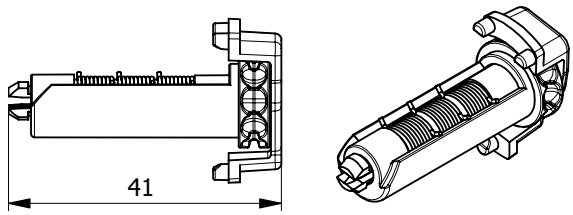
Wariant elementu	Indeks	Opakowanie
Mechanizm samoblokujący P (prawy) VEGAS CLASSIC z osłonami biały	NMSVC-01-P	200 kpl.
Mechanizm samoblokujący P (prawy) VEGAS CLASSIC z osłonami brąz	NMSVC-02-P	50 kpl.
Mechanizm samoblokujący P (prawy) VEGAS CLASSIC z osłonami decor mahoń (kolor)	NMSVC-03-P	50 kpl.
Mechanizm samoblokujący P (prawy) VEGAS CLASSIC z osłonami decor złoty dąb (kolor)	NMSVC-04-P	50 kpl.
Mechanizm samoblokujący P (prawy) VEGAS CLASSIC z osłonami decor sosna (kolor)	NMSVC-06-P	50 kpl.
Mechanizm samoblokujący P (prawy) VEGAS CLASSIC z osłonami decor mahoń (deseń)	NMSVC-ND3-P	50 kpl.
Mechanizm samoblokujący P (prawy) VEGAS CLASSIC z osłonami decor złoty dąb (deseń)	NMSVC-ND4-P	50 kpl.
Mechanizm samoblokujący P (prawy) VEGAS CLASSIC z osłonami decor dąb rustykalny (deseń)	NMSVC-ND5-P	50 kpl.
Mechanizm samoblokujący P (prawy) VEGAS CLASSIC z osłonami decor orzech (deseń)	NMSVC-ND7-P	50 kpl.
Mechanizm samoblokujący L (lewy) VEGAS CLASSIC z osłonami biały	NMSVC-01-L	200 kpl.
Mechanizm samoblokujący L (lewy) VEGAS CLASSIC z osłonami brąz	NMSVC-02-L	50 kpl.
Mechanizm samoblokujący L (lewy) VEGAS CLASSIC z osłonami decor mahoń (kolor)	NMSVC-03-L	50 kpl.
Mechanizm samoblokujący L (lewy) VEGAS CLASSIC z osłonami decor złoty dąb (kolor)	NMSVC-04-L	50 kpl.
Mechanizm samoblokujący L (lewy) VEGAS CLASSIC z osłonami decor sosna (kolor)	NMSVC-06-L	50 kpl.
Mechanizm samoblokujący L (lewy) VEGAS CLASSIC z osłonami decor mahoń (deseń)	NMSVC-ND3-L	50 kpl.
Mechanizm samoblokujący L (lewy) VEGAS CLASSIC z osłonami decor złoty dąb (deseń)	NMSVC-ND4-L	50 kpl.
Mechanizm samoblokujący L (lewy) VEGAS CLASSIC z osłonami decor dąb rustykalny (deseń)	NMSVC-ND5-L	50 kpl.
Mechanizm samoblokujący L (lewy) VEGAS CLASSIC z osłonami decor orzech (deseń)	NMSVC-ND7-L	50 kpl.
Mechanizm samoblokujący VEGAS CLASSIC z osłonami biały (lewy / prawy)	NMSVC-01	200 kpl.
Mechanizm samoblokujący VEGAS CLASSIC z osłonami brąz (lewy / prawy)	NMSVC-02	50 kpl.
Mechanizm samoblokujący VEGAS CLASSIC z osłonami decor mahoń (kolor) (lewy / prawy)	NMSVC-03	50 kpl.
Mechanizm samoblokujący VEGAS CLASSIC z osłonami decor złoty dąb (kolor) (lewy / prawy)	NMSVC-04	50 kpl.
Mechanizm samoblokujący VEGAS CLASSIC z osłonami decor sosna (kolor) (lewy / prawy)	NMSVC-06	50 kpl.
Mechanizm samoblokujący VEGAS CLASSIC z osłonami decor mahoń (deseń) (lewy / prawy)	NMSVC-ND3	50 kpl.
Mechanizm samoblokujący VEGAS CLASSIC z osłonami decor złoty dąb (deseń) (lewy / prawy)	NMSVC-ND4	50 kpl.
Mechanizm samoblokujący VEGAS CLASSIC z osłonami decor dąb rustykalny (deseń) (lewy / prawy)	NMSVC-ND5	50 kpl.
Mechanizm samoblokujący VEGAS CLASSIC z osłonami decor orzech (deseń) (lewy / prawy)	NMSVC-ND7	50 kpl.

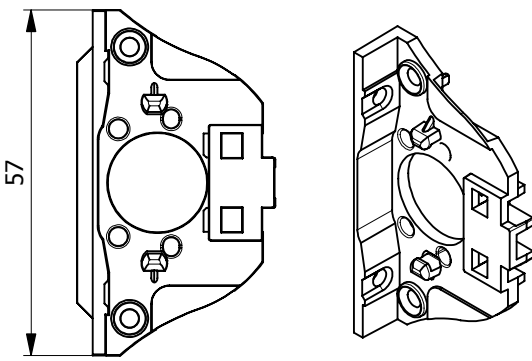
Rysunek i opis elementu		Pakowanie																
<p><b>PPVC</b> Pokrywa PVC Vegas Classic</p> <table border="1"> <thead> <tr> <th>Wariant elementu</th> <th>Indeks</th> </tr> </thead> <tbody> <tr> <td>biel w masie</td> <td>PPVC-01</td> </tr> <tr> <td>biel okleina</td> <td>PPVC-01-OK</td> </tr> <tr> <td>mahoń okleina</td> <td>PPVC-03</td> </tr> <tr> <td>złoty dąb okleina</td> <td>PPVC-04</td> </tr> <tr> <td>dąb rustykalny okleina</td> <td>PPVC-05</td> </tr> <tr> <td>sosna okleina</td> <td>PPVC-06</td> </tr> <tr> <td>orzech okleina</td> <td>PPVC-07</td> </tr> </tbody> </table> 		Wariant elementu	Indeks	biel w masie	PPVC-01	biel okleina	PPVC-01-OK	mahoń okleina	PPVC-03	złoty dąb okleina	PPVC-04	dąb rustykalny okleina	PPVC-05	sosna okleina	PPVC-06	orzech okleina	PPVC-07	<p>PPVC-01: 100 mb (20 x 5 mb)</p> <p>profile okleinowane: 30 mb (6 x 5 mb)</p>
Wariant elementu	Indeks																	
biel w masie	PPVC-01																	
biel okleina	PPVC-01-OK																	
mahoń okleina	PPVC-03																	
złoty dąb okleina	PPVC-04																	
dąb rustykalny okleina	PPVC-05																	
sosna okleina	PPVC-06																	
orzech okleina	PPVC-07																	

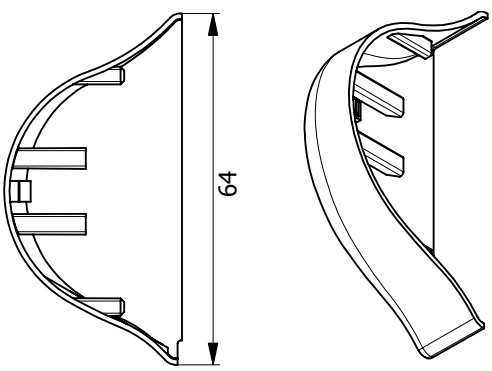
Rysunek i opis elementu		Pakowanie																
<p><b>PAVC</b> Pokrywa aluminiowa Vegas Classic</p> <table border="1"> <thead> <tr> <th>Wariant elementu</th> <th>Indeks</th> </tr> </thead> <tbody> <tr> <td>biel lakierowana</td> <td>PAVC-01</td> </tr> <tr> <td>brąz lakierowany</td> <td>PAVC-02</td> </tr> <tr> <td>mahoń okleina</td> <td>PAVC-03</td> </tr> <tr> <td>złoty dąb okleina</td> <td>PAVC-04</td> </tr> <tr> <td>dąb rustykalny okleina</td> <td>PAVC-05</td> </tr> <tr> <td>sosna okleina</td> <td>PAVC-06</td> </tr> <tr> <td>orzech okleina</td> <td>PAVC-07</td> </tr> </tbody> </table> 		Wariant elementu	Indeks	biel lakierowana	PAVC-01	brąz lakierowany	PAVC-02	mahoń okleina	PAVC-03	złoty dąb okleina	PAVC-04	dąb rustykalny okleina	PAVC-05	sosna okleina	PAVC-06	orzech okleina	PAVC-07	<p>PAVC-01: 120 mb (20 x 6 mb)</p> <p>PAVC-02: 60 mb (10 x 6 mb)</p> <p>profile okleinowane: 24 mb (4 x 6 mb)</p>
Wariant elementu	Indeks																	
biel lakierowana	PAVC-01																	
brąz lakierowany	PAVC-02																	
mahoń okleina	PAVC-03																	
złoty dąb okleina	PAVC-04																	
dąb rustykalny okleina	PAVC-05																	
sosna okleina	PAVC-06																	
orzech okleina	PAVC-07																	

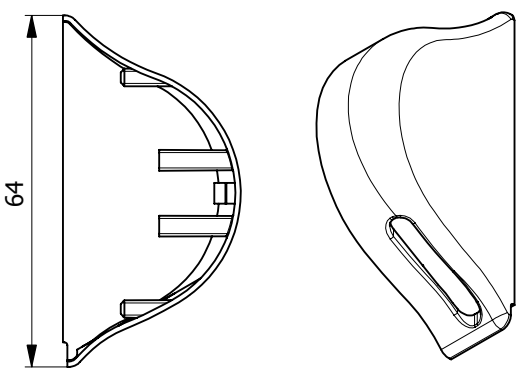
Rysunek i opis elementu		Pakowanie																
<p><b>PAVC-DN</b> Pokrywa aluminiowa Vegas Classic Dzień i Noc</p> <table border="1"> <thead> <tr> <th>Wariant elementu</th> <th>Indeks</th> </tr> </thead> <tbody> <tr> <td>biel lakierowana</td> <td>PAVC-DN-01</td> </tr> <tr> <td>brąz lakierowany</td> <td>PAVC-DN-02</td> </tr> <tr> <td>mahoń okleina</td> <td>PAVC-DN-03</td> </tr> <tr> <td>złoty dąb okleina</td> <td>PAVC-DN-04</td> </tr> <tr> <td>dąb rustykalny okleina</td> <td>PAVC-DN-05</td> </tr> <tr> <td>sosna okleina</td> <td>PAVC-DN-06</td> </tr> <tr> <td>orzech okleina</td> <td>PAVC-DN-07</td> </tr> </tbody> </table> 		Wariant elementu	Indeks	biel lakierowana	PAVC-DN-01	brąz lakierowany	PAVC-DN-02	mahoń okleina	PAVC-DN-03	złoty dąb okleina	PAVC-DN-04	dąb rustykalny okleina	PAVC-DN-05	sosna okleina	PAVC-DN-06	orzech okleina	PAVC-DN-07	<p>PAVC-DN-01: 120 mb (20 x 6 mb)</p> <p>PAVC-DN-02: 60 mb (10 x 6 mb)</p> <p>profile okleinowane: 24 mb (4 x 6 mb)</p>
Wariant elementu	Indeks																	
biel lakierowana	PAVC-DN-01																	
brąz lakierowany	PAVC-DN-02																	
mahoń okleina	PAVC-DN-03																	
złoty dąb okleina	PAVC-DN-04																	
dąb rustykalny okleina	PAVC-DN-05																	
sosna okleina	PAVC-DN-06																	
orzech okleina	PAVC-DN-07																	

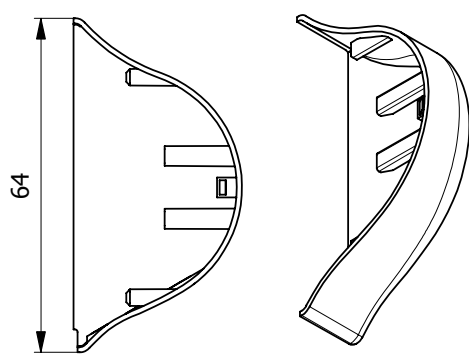
Rysunek i opis elementu		Pakowanie			
<p><b>MKV-N</b>                      Mechanizm Vegas</p>  <table border="1" data-bbox="207 616 614 694"> <thead> <tr> <th>Wariant elementu</th> <th>Indeks</th> </tr> </thead> <tbody> <tr> <td>standard</td> <td>MKV-N</td> </tr> </tbody> </table>	Wariant elementu	Indeks	standard	MKV-N	<p>200 szt. 100 szt. 50 szt.</p>
Wariant elementu	Indeks				
standard	MKV-N				

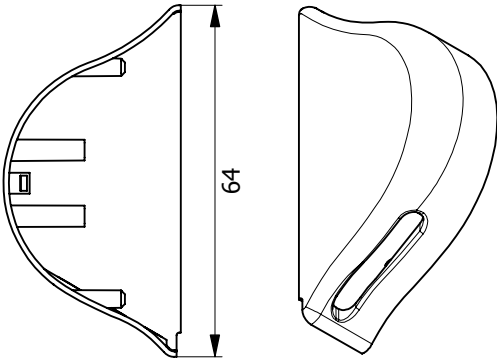
Rysunek i opis elementu		Pakowanie			
<p><b>MKK-N1</b>                      Mechanizm Vegas Klaudia</p>  <table border="1" data-bbox="207 1288 566 1366"> <thead> <tr> <th>Wariant elementu</th> <th>Indeks</th> </tr> </thead> <tbody> <tr> <td>standard</td> <td>MKK-N1</td> </tr> </tbody> </table>	Wariant elementu	Indeks	standard	MKK-N1	<p>200 szt.</p>
Wariant elementu	Indeks				
standard	MKK-N1				

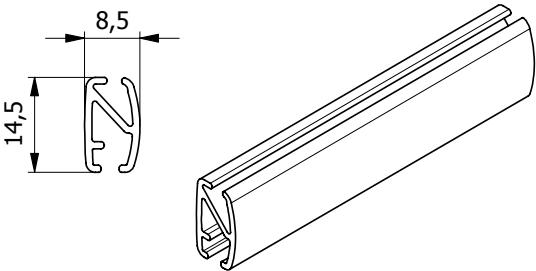
Rysunek i opis elementu		Pakowanie			
<p><b>PBC-01</b>                      Płytki boczne Vegas Classic</p>  <table border="1" data-bbox="207 1758 622 1836"> <thead> <tr> <th>Wariant elementu</th> <th>Indeks</th> </tr> </thead> <tbody> <tr> <td>tworzywo biel</td> <td>PBC-01</td> </tr> </tbody> </table>	Wariant elementu	Indeks	tworzywo biel	PBC-01	<p>200 szt. 100 szt.</p>
Wariant elementu	Indeks				
tworzywo biel	PBC-01				

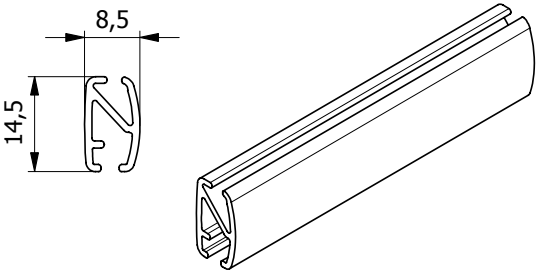
Rysunek i opis elementu		Pakowanie																				
<p><b>OCP</b>                      Ostonka Vegas Classic pełna (kpl. prawy)</p> <table border="1"> <thead> <tr> <th>Wariant elementu</th> <th>Indeks</th> </tr> </thead> <tbody> <tr><td>biel w masie</td><td>OCP-01</td></tr> <tr><td>brąz w masie</td><td>OCP-02</td></tr> <tr><td>mahoń w masie</td><td>OCP-03</td></tr> <tr><td>złoty dąb w masie</td><td>OCP-04</td></tr> <tr><td>sosna w masie</td><td>OCP-06</td></tr> <tr><td>mahoń z deseniem</td><td>OCP-D3</td></tr> <tr><td>złoty dąb z deseniem</td><td>OCP-D4</td></tr> <tr><td>dąb rustykalny z deseniem</td><td>OCP-D5</td></tr> <tr><td>orzech z deseniem</td><td>OCP-D7</td></tr> </tbody> </table> 		Wariant elementu	Indeks	biel w masie	OCP-01	brąz w masie	OCP-02	mahoń w masie	OCP-03	złoty dąb w masie	OCP-04	sosna w masie	OCP-06	mahoń z deseniem	OCP-D3	złoty dąb z deseniem	OCP-D4	dąb rustykalny z deseniem	OCP-D5	orzech z deseniem	OCP-D7	<p>OCP-01: 100 szt.</p> <p>pozostałe warianty:  25 szt.</p>
Wariant elementu	Indeks																					
biel w masie	OCP-01																					
brąz w masie	OCP-02																					
mahoń w masie	OCP-03																					
złoty dąb w masie	OCP-04																					
sosna w masie	OCP-06																					
mahoń z deseniem	OCP-D3																					
złoty dąb z deseniem	OCP-D4																					
dąb rustykalny z deseniem	OCP-D5																					
orzech z deseniem	OCP-D7																					

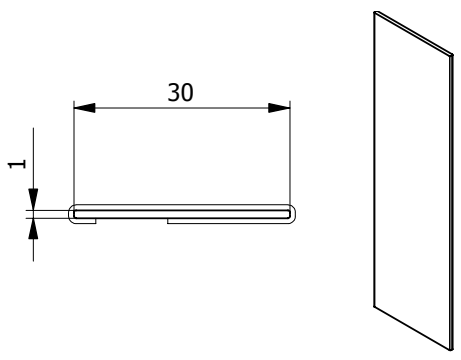
Rysunek i opis elementu		Pakowanie																				
<p><b>OCPO</b>                      Ostonka Vegas Classic z otworkiem (kpl. prawy)</p> <table border="1"> <thead> <tr> <th>Wariant elementu</th> <th>Indeks</th> </tr> </thead> <tbody> <tr><td>biel w masie</td><td>OCPO-01</td></tr> <tr><td>brąz w masie</td><td>OCPO-02</td></tr> <tr><td>mahoń w masie</td><td>OCPO-03</td></tr> <tr><td>złoty dąb w masie</td><td>OCPO-04</td></tr> <tr><td>sosna w masie</td><td>OCPO-06</td></tr> <tr><td>mahoń z deseniem</td><td>OCPO-D3</td></tr> <tr><td>złoty dąb z deseniem</td><td>OCPO-D4</td></tr> <tr><td>dąb rustykalny z deseniem</td><td>OCPO-D5</td></tr> <tr><td>orzech z deseniem</td><td>OCPO-D7</td></tr> </tbody> </table> 		Wariant elementu	Indeks	biel w masie	OCPO-01	brąz w masie	OCPO-02	mahoń w masie	OCPO-03	złoty dąb w masie	OCPO-04	sosna w masie	OCPO-06	mahoń z deseniem	OCPO-D3	złoty dąb z deseniem	OCPO-D4	dąb rustykalny z deseniem	OCPO-D5	orzech z deseniem	OCPO-D7	<p>OCPO-01: 100 szt.</p> <p>pozostałe warianty:  25 szt.</p>
Wariant elementu	Indeks																					
biel w masie	OCPO-01																					
brąz w masie	OCPO-02																					
mahoń w masie	OCPO-03																					
złoty dąb w masie	OCPO-04																					
sosna w masie	OCPO-06																					
mahoń z deseniem	OCPO-D3																					
złoty dąb z deseniem	OCPO-D4																					
dąb rustykalny z deseniem	OCPO-D5																					
orzech z deseniem	OCPO-D7																					

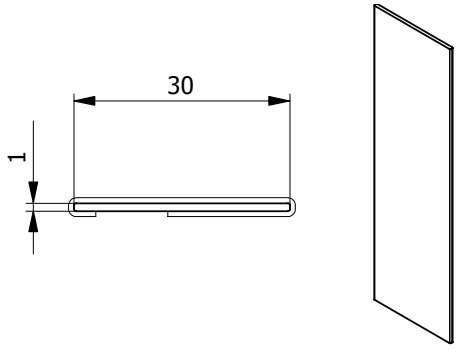
Rysunek i opis elementu		Pakowanie																				
<p><b>OCL</b>                      Ostonka Vegas Classic pełna (kpl. lewy)</p> <table border="1"> <thead> <tr> <th>Wariant elementu</th> <th>Indeks</th> </tr> </thead> <tbody> <tr><td>biel w masie</td><td>OCL-01</td></tr> <tr><td>brąz w masie</td><td>OCL-02</td></tr> <tr><td>mahoń w masie</td><td>OCL-03</td></tr> <tr><td>złoty dąb w masie</td><td>OCL-04</td></tr> <tr><td>sosna w masie</td><td>OCL-06</td></tr> <tr><td>mahoń z deseniem</td><td>OCL-D3</td></tr> <tr><td>złoty dąb z deseniem</td><td>OCL-D4</td></tr> <tr><td>dąb rustykalny z deseniem</td><td>OCL-D5</td></tr> <tr><td>orzech z deseniem</td><td>OCL-D7</td></tr> </tbody> </table> 		Wariant elementu	Indeks	biel w masie	OCL-01	brąz w masie	OCL-02	mahoń w masie	OCL-03	złoty dąb w masie	OCL-04	sosna w masie	OCL-06	mahoń z deseniem	OCL-D3	złoty dąb z deseniem	OCL-D4	dąb rustykalny z deseniem	OCL-D5	orzech z deseniem	OCL-D7	<p>OCL-01: 100 szt.</p> <p>pozostałe warianty:  25 szt.</p>
Wariant elementu	Indeks																					
biel w masie	OCL-01																					
brąz w masie	OCL-02																					
mahoń w masie	OCL-03																					
złoty dąb w masie	OCL-04																					
sosna w masie	OCL-06																					
mahoń z deseniem	OCL-D3																					
złoty dąb z deseniem	OCL-D4																					
dąb rustykalny z deseniem	OCL-D5																					
orzech z deseniem	OCL-D7																					

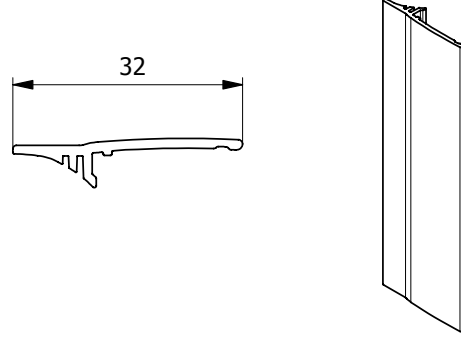
Rysunek i opis elementu		Pakowanie																				
<p><b>OCLO</b> Ostonka Vegas Classic z otworkiem (kpl. lewy)</p> <table border="1"> <thead> <tr> <th>Wariant elementu</th> <th>Indeks</th> </tr> </thead> <tbody> <tr> <td>biel w masie</td> <td>OCLO-01</td> </tr> <tr> <td>brąz w masie</td> <td>OCLO-02</td> </tr> <tr> <td>mahoń w masie</td> <td>OCLO-03</td> </tr> <tr> <td>złoty dąb w masie</td> <td>OCLO-04</td> </tr> <tr> <td>sosna w masie</td> <td>OCLO-06</td> </tr> <tr> <td>mahoń z deseniem</td> <td>OCLO-D3</td> </tr> <tr> <td>złoty dąb z deseniem</td> <td>OCLO-D4</td> </tr> <tr> <td>dąb rustykalny z deseniem</td> <td>OCLO-D5</td> </tr> <tr> <td>orzech z deseniem</td> <td>OCLO-D7</td> </tr> </tbody> </table> 		Wariant elementu	Indeks	biel w masie	OCLO-01	brąz w masie	OCLO-02	mahoń w masie	OCLO-03	złoty dąb w masie	OCLO-04	sosna w masie	OCLO-06	mahoń z deseniem	OCLO-D3	złoty dąb z deseniem	OCLO-D4	dąb rustykalny z deseniem	OCLO-D5	orzech z deseniem	OCLO-D7	<p>OCLO-01: 100 szt.</p> <p>pozostałe warianty: 25 szt.</p>
Wariant elementu	Indeks																					
biel w masie	OCLO-01																					
brąz w masie	OCLO-02																					
mahoń w masie	OCLO-03																					
złoty dąb w masie	OCLO-04																					
sosna w masie	OCLO-06																					
mahoń z deseniem	OCLO-D3																					
złoty dąb z deseniem	OCLO-D4																					
dąb rustykalny z deseniem	OCLO-D5																					
orzech z deseniem	OCLO-D7																					

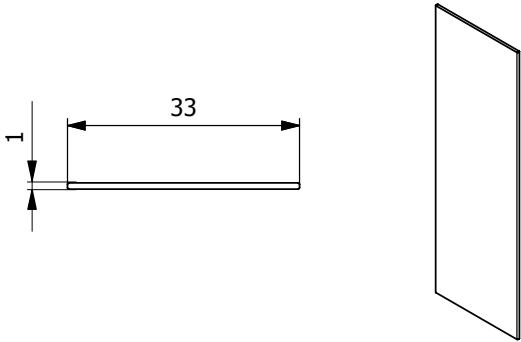
Rysunek i opis elementu		Pakowanie																
<p><b>BAV</b> Belka obciążająca Vegas aluminiowa</p> <table border="1"> <thead> <tr> <th>Wariant elementu</th> <th>Indeks</th> </tr> </thead> <tbody> <tr> <td>biel lakierowana</td> <td>BAV-01</td> </tr> <tr> <td>brąz lakierowany</td> <td>BAV-02</td> </tr> <tr> <td>mahoń okleina</td> <td>BAV-03</td> </tr> <tr> <td>złoty dąb okleina</td> <td>BAV-04</td> </tr> <tr> <td>dąb rustykalny okleina</td> <td>BAV-05</td> </tr> <tr> <td>sosna okleina</td> <td>BAV-06</td> </tr> <tr> <td>orzech okleina</td> <td>BAV-07</td> </tr> </tbody> </table> 		Wariant elementu	Indeks	biel lakierowana	BAV-01	brąz lakierowany	BAV-02	mahoń okleina	BAV-03	złoty dąb okleina	BAV-04	dąb rustykalny okleina	BAV-05	sosna okleina	BAV-06	orzech okleina	BAV-07	<p>BAV-01: 120 mb (20 x 6 mb)</p> <p>BAV-02: 60 mb (10 x 6 mb)</p> <p>profile okleinowane: 24 mb (4 x 6 mb)</p>
Wariant elementu	Indeks																	
biel lakierowana	BAV-01																	
brąz lakierowany	BAV-02																	
mahoń okleina	BAV-03																	
złoty dąb okleina	BAV-04																	
dąb rustykalny okleina	BAV-05																	
sosna okleina	BAV-06																	
orzech okleina	BAV-07																	

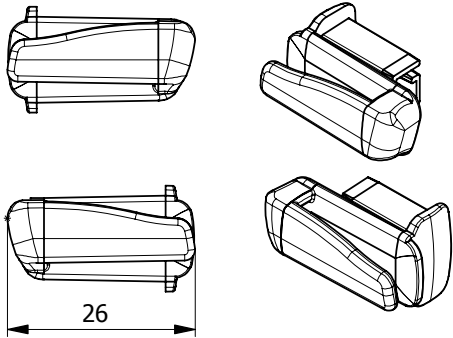
Rysunek i opis elementu		Pakowanie														
<p><b>BPV</b> Belka obciążająca Vegas PVC</p> <table border="1"> <thead> <tr> <th>Wariant elementu</th> <th>Indeks</th> </tr> </thead> <tbody> <tr> <td>biel w masie</td> <td>BPV-01</td> </tr> <tr> <td>mahoń okleina</td> <td>BPV-03</td> </tr> <tr> <td>złoty dąb okleina</td> <td>BPV-04</td> </tr> <tr> <td>dąb rustykalny okleina</td> <td>BPV-05</td> </tr> <tr> <td>sosna okleina</td> <td>BPV-06</td> </tr> <tr> <td>orzech okleina</td> <td>BPV-07</td> </tr> </tbody> </table> 		Wariant elementu	Indeks	biel w masie	BPV-01	mahoń okleina	BPV-03	złoty dąb okleina	BPV-04	dąb rustykalny okleina	BPV-05	sosna okleina	BPV-06	orzech okleina	BPV-07	<p>BPV-01: 100 mb (20 x 5 mb)</p> <p>profile okleinowane: 30 mb (5 x 6 mb)</p>
Wariant elementu	Indeks															
biel w masie	BPV-01															
mahoń okleina	BPV-03															
złoty dąb okleina	BPV-04															
dąb rustykalny okleina	BPV-05															
sosna okleina	BPV-06															
orzech okleina	BPV-07															

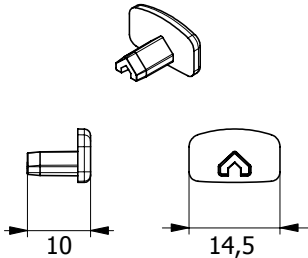
Rysunek i opis elementu		Pakowanie																
<p><b>PAP30</b> Prowadnica aluminiowa 30 mm</p> <table border="1"> <thead> <tr> <th>Wariant elementu</th> <th>Indeks</th> </tr> </thead> <tbody> <tr> <td>biel lakierowana</td> <td>PAP30-01</td> </tr> <tr> <td>brąz lakierowany</td> <td>PAP30-02</td> </tr> <tr> <td>mahoń okleina</td> <td>PAP30-03</td> </tr> <tr> <td>złoty dąb okleina</td> <td>PAP30-04</td> </tr> <tr> <td>dąb rustykalny okleina</td> <td>PAP30-05</td> </tr> <tr> <td>sosna okleina</td> <td>PAP30-06</td> </tr> <tr> <td>orzech okleina</td> <td>PAP30-07</td> </tr> </tbody> </table> 		Wariant elementu	Indeks	biel lakierowana	PAP30-01	brąz lakierowany	PAP30-02	mahoń okleina	PAP30-03	złoty dąb okleina	PAP30-04	dąb rustykalny okleina	PAP30-05	sosna okleina	PAP30-06	orzech okleina	PAP30-07	<p>PAP30-01: 250 mb (50 x 5 mb)</p> <p>PAP30-02: 100 mb (20 x 5 mb)</p> <p>profile okleinowane: 40 mb (8 x 5 mb)</p>
Wariant elementu	Indeks																	
biel lakierowana	PAP30-01																	
brąz lakierowany	PAP30-02																	
mahoń okleina	PAP30-03																	
złoty dąb okleina	PAP30-04																	
dąb rustykalny okleina	PAP30-05																	
sosna okleina	PAP30-06																	
orzech okleina	PAP30-07																	

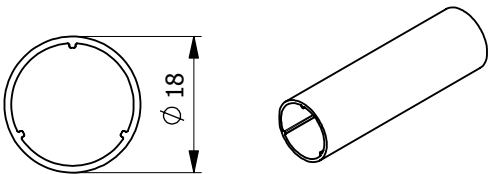
Rysunek i opis elementu		Pakowanie																
<p><b>PPP30</b> Prowadnica PVC 30 mm</p> <table border="1"> <thead> <tr> <th>Wariant elementu</th> <th>Indeks</th> </tr> </thead> <tbody> <tr> <td>biel w masie</td> <td>PPP30-01</td> </tr> <tr> <td>biel okleina</td> <td>PPP30-01-O</td> </tr> <tr> <td>mahoń okleina</td> <td>PPP30-03</td> </tr> <tr> <td>złoty dąb okleina</td> <td>PPP30-04</td> </tr> <tr> <td>dąb rustykalny okleina</td> <td>PPP30-05</td> </tr> <tr> <td>sosna okleina</td> <td>PPP30-06</td> </tr> <tr> <td>orzech okleina</td> <td>PPP30-07</td> </tr> </tbody> </table> 		Wariant elementu	Indeks	biel w masie	PPP30-01	biel okleina	PPP30-01-O	mahoń okleina	PPP30-03	złoty dąb okleina	PPP30-04	dąb rustykalny okleina	PPP30-05	sosna okleina	PPP30-06	orzech okleina	PPP30-07	<p>PPP30-01: 500 mb (100 x 5 mb)</p> <p>PPP30-02: 100 mb (20 x 5 mb)</p> <p>profile okleinowane: 40 mb (8 x 5 mb)</p>
Wariant elementu	Indeks																	
biel w masie	PPP30-01																	
biel okleina	PPP30-01-O																	
mahoń okleina	PPP30-03																	
złoty dąb okleina	PPP30-04																	
dąb rustykalny okleina	PPP30-05																	
sosna okleina	PPP30-06																	
orzech okleina	PPP30-07																	

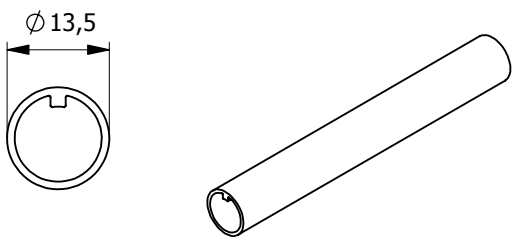
Rysunek i opis elementu		Pakowanie														
<p><b>PPL32</b> Prowadnica PVC łukowa 32 mm</p> <table border="1"> <thead> <tr> <th>Wariant elementu</th> <th>Indeks</th> </tr> </thead> <tbody> <tr> <td>biel w masie</td> <td>PPL32-01</td> </tr> <tr> <td>mahoń okleina</td> <td>PPL32-03</td> </tr> <tr> <td>złoty dąb okleina</td> <td>PPL32-04</td> </tr> <tr> <td>dąb rustykalny okleina</td> <td>PPL32-05</td> </tr> <tr> <td>sosna okleina</td> <td>PPL32-06</td> </tr> <tr> <td>orzech okleina</td> <td>PPL32-07</td> </tr> </tbody> </table> 		Wariant elementu	Indeks	biel w masie	PPL32-01	mahoń okleina	PPL32-03	złoty dąb okleina	PPL32-04	dąb rustykalny okleina	PPL32-05	sosna okleina	PPL32-06	orzech okleina	PPL32-07	<p>PPL32-01: 100 mb (20 x 5 mb)</p> <p>profile okleinowane: 40 mb (8 x 5 mb)</p>
Wariant elementu	Indeks															
biel w masie	PPL32-01															
mahoń okleina	PPL32-03															
złoty dąb okleina	PPL32-04															
dąb rustykalny okleina	PPL32-05															
sosna okleina	PPL32-06															
orzech okleina	PPL32-07															

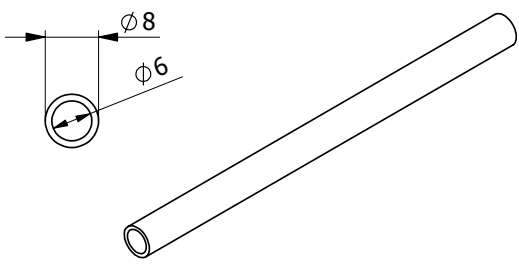
Rysunek i opis elementu		Pakowanie																
<p><b>PAP33</b> Prowadnica aluminiowa 33 mm</p> <table border="1"> <thead> <tr> <th>Wariant elementu</th> <th>Indeks</th> </tr> </thead> <tbody> <tr> <td>biel lakierowana</td> <td>PAP33-01</td> </tr> <tr> <td>brąz lakierowany</td> <td>PAP33-02</td> </tr> <tr> <td>mahoń okleina</td> <td>PAP33-03</td> </tr> <tr> <td>złoty dąb okleina</td> <td>PAP33-04</td> </tr> <tr> <td>dąb rustykalny okleina</td> <td>PAP33-05</td> </tr> <tr> <td>sosna okleina</td> <td>PAP33-06</td> </tr> <tr> <td>orzech okleina</td> <td>PAP33-07</td> </tr> </tbody> </table> 		Wariant elementu	Indeks	biel lakierowana	PAP33-01	brąz lakierowany	PAP33-02	mahoń okleina	PAP33-03	złoty dąb okleina	PAP33-04	dąb rustykalny okleina	PAP33-05	sosna okleina	PAP33-06	orzech okleina	PAP33-07	<p>PAP33-01: 250 mb (50 x 5 mb)</p> <p>PAP33-02: 100 mb (20 x 5 mb)</p> <p>profile okleinowane: 40 mb (8 x 5 mb)</p>
Wariant elementu	Indeks																	
biel lakierowana	PAP33-01																	
brąz lakierowany	PAP33-02																	
mahoń okleina	PAP33-03																	
złoty dąb okleina	PAP33-04																	
dąb rustykalny okleina	PAP33-05																	
sosna okleina	PAP33-06																	
orzech okleina	PAP33-07																	

Rysunek i opis elementu		Pakowanie												
<p><b>NZBCL</b> Prowadnik belki Vegas Classic lewy/prawy (kpl.) <b>NZBCP</b></p> <table border="1"> <thead> <tr> <th>Wariant elementu</th> <th>Indeks</th> </tr> </thead> <tbody> <tr> <td>biel w masie</td> <td>NZBC-01</td> </tr> <tr> <td>brąz w masie</td> <td>NZBC-02</td> </tr> <tr> <td>mahoń w masie</td> <td>NZBC-03</td> </tr> <tr> <td>złoty dąb w masie</td> <td>NZBC-04</td> </tr> <tr> <td>sosna w masie</td> <td>NZBC-06</td> </tr> </tbody> </table> 		Wariant elementu	Indeks	biel w masie	NZBC-01	brąz w masie	NZBC-02	mahoń w masie	NZBC-03	złoty dąb w masie	NZBC-04	sosna w masie	NZBC-06	<p>100 kpl.</p>
Wariant elementu	Indeks													
biel w masie	NZBC-01													
brąz w masie	NZBC-02													
mahoń w masie	NZBC-03													
złoty dąb w masie	NZBC-04													
sosna w masie	NZBC-06													

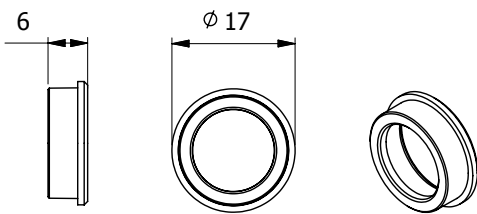
Rysunek i opis elementu		Pakowanie										
<p><b>ZBC</b> Zaślepka belki obciążającej Vegas</p> <table border="1"> <thead> <tr> <th>Wariant elementu</th> <th>Indeks</th> </tr> </thead> <tbody> <tr> <td>biel w masie</td> <td>ZBC-01</td> </tr> <tr> <td>brąz w masie</td> <td>ZBC-02</td> </tr> <tr> <td>mahoń w masie</td> <td>ZBC-03</td> </tr> <tr> <td>złoty dąb w masie</td> <td>ZBC-04</td> </tr> </tbody> </table> 		Wariant elementu	Indeks	biel w masie	ZBC-01	brąz w masie	ZBC-02	mahoń w masie	ZBC-03	złoty dąb w masie	ZBC-04	<p>ZBC-01: 1000 szt.</p> <p>pozostałe warianty: 500 szt.</p>
Wariant elementu	Indeks											
biel w masie	ZBC-01											
brąz w masie	ZBC-02											
mahoń w masie	ZBC-03											
złoty dąb w masie	ZBC-04											

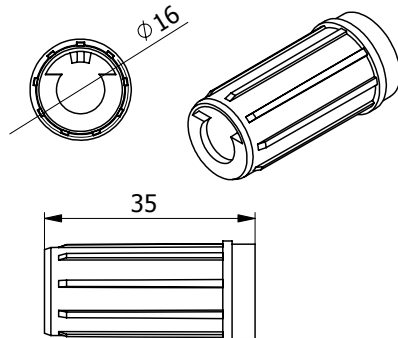
Rysunek i opis elementu		Pakowanie			
<p><b>RUV-00</b> Rura Vegas <math>\varnothing</math> 18 mm</p> <table border="1"> <thead> <tr> <th>Wariant elementu</th> <th>Indeks</th> </tr> </thead> <tbody> <tr> <td>aluminium</td> <td>RUV-00</td> </tr> </tbody> </table> 	Wariant elementu	Indeks	aluminium	RUV-00	<p>120 mb (20 x 6 mb)</p>
Wariant elementu	Indeks				
aluminium	RUV-00				

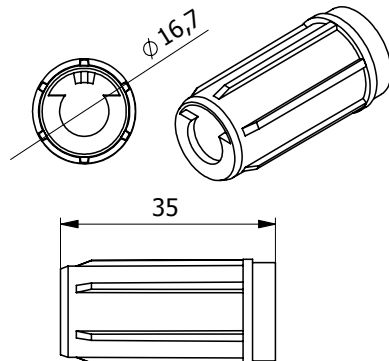
Rysunek i opis elementu		Pakowanie			
<p><b>RUK-00</b> Rura Vegas Klaudia <math>\varnothing</math> 13,5 mm</p> <table border="1"> <thead> <tr> <th>Wariant elementu</th> <th>Indeks</th> </tr> </thead> <tbody> <tr> <td>aluminium</td> <td>RUK-00</td> </tr> </tbody> </table> 	Wariant elementu	Indeks	aluminium	RUK-00	<p>60 mb (10 x 6 mb)</p>
Wariant elementu	Indeks				
aluminium	RUK-00				

Rysunek i opis elementu		Pakowanie							
<p><b>RUV08</b> Rura Dzień i Noc <math>\varnothing</math> 8 mm</p> <table border="1"> <thead> <tr> <th>Wariant elementu</th> <th>Indeks</th> </tr> </thead> <tbody> <tr> <td>biel lakierowana</td> <td>RUV08-01</td> </tr> <tr> <td>brąz lakierowany</td> <td>RUV08-02</td> </tr> <tr> <td>złoty dąb lakierowany</td> <td>RUV08-04</td> </tr> </tbody> </table> 	Wariant elementu	Indeks	biel lakierowana	RUV08-01	brąz lakierowany	RUV08-02	złoty dąb lakierowany	RUV08-04	<p>RUV08-01: 120 mb (30 x 4 mb)</p> <p>RUV08-02: 60 mb (15 x 4 mb)</p> <p>RUV08-04: 24 mb (6 x 4 mb)</p>
Wariant elementu	Indeks								
biel lakierowana	RUV08-01								
brąz lakierowany	RUV08-02								
złoty dąb lakierowany	RUV08-04								



Rysunek i opis elementu		Pakowanie				
<p><b>NPBK-02</b> Nasadka płytki bocznej Vegas Klaudia (wer. 2)</p> <table border="1"> <thead> <tr> <th>Wariant elementu</th> <th>Indeks</th> </tr> </thead> <tbody> <tr> <td>tworzywo biel</td> <td>NPBK-02</td> </tr> </tbody> </table> 		Wariant elementu	Indeks	tworzywo biel	NPBK-02	<p>400 szt. 100 szt.</p>
Wariant elementu	Indeks					
tworzywo biel	NPBK-02					

Rysunek i opis elementu		Pakowanie				
<p><b>TUV-01</b> Tulejka mechanizmu Vegas</p> <table border="1"> <thead> <tr> <th>Wariant elementu</th> <th>Indeks</th> </tr> </thead> <tbody> <tr> <td>tworzywo biel</td> <td>TUV-01</td> </tr> </tbody> </table> <p>do stosowania z rurą aluminiową</p> 		Wariant elementu	Indeks	tworzywo biel	TUV-01	<p>400 szt. 200 szt. 100 szt.</p>
Wariant elementu	Indeks					
tworzywo biel	TUV-01					

Rysunek i opis elementu		Pakowanie				
<p><b>TUV-SZ</b> Tulejka mechanizmu Vegas z sześcioma żebrami</p> <table border="1"> <thead> <tr> <th>Wariant elementu</th> <th>Indeks</th> </tr> </thead> <tbody> <tr> <td>tworzywo biel</td> <td>TUV-SZ</td> </tr> </tbody> </table> <p>do stosowania z rurą stalową</p> 		Wariant elementu	Indeks	tworzywo biel	TUV-SZ	<p>400 szt.</p>
Wariant elementu	Indeks					
tworzywo biel	TUV-SZ					

Rysunek i opis elementu		Pakowanie												
<p><b>OBC</b></p> <table border="1"> <thead> <tr> <th>Wariant elementu</th> <th>Indeks</th> </tr> </thead> <tbody> <tr> <td>biel w masie</td> <td>OBC-01</td> </tr> <tr> <td>brąz w masie</td> <td>OBC-02</td> </tr> <tr> <td>mahoń w masie</td> <td>OBC-03</td> </tr> <tr> <td>złoty dąb w masie</td> <td>OBC-04</td> </tr> <tr> <td>sosna w masie</td> <td>OBC-06</td> </tr> </tbody> </table>	Wariant elementu	Indeks	biel w masie	OBC-01	brąz w masie	OBC-02	mahoń w masie	OBC-03	złoty dąb w masie	OBC-04	sosna w masie	OBC-06	<p><b>Obciążnik łańcuszka</b></p>	<p>100 szt.</p>
Wariant elementu	Indeks													
biel w masie	OBC-01													
brąz w masie	OBC-02													
mahoń w masie	OBC-03													
złoty dąb w masie	OBC-04													
sosna w masie	OBC-06													

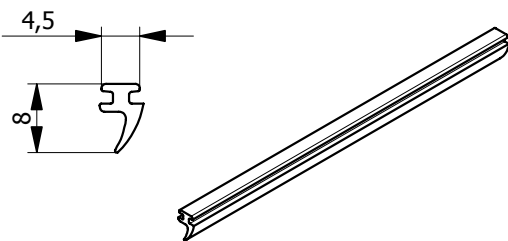
Rysunek i opis elementu		Pakowanie										
<p><b>ŁXX</b></p> <table border="1"> <thead> <tr> <th>Wariant elementu</th> <th>Indeks</th> </tr> </thead> <tbody> <tr> <td>biel w masie</td> <td>ŁXX-01</td> </tr> <tr> <td>brąz w masie</td> <td>ŁXX-02</td> </tr> <tr> <td>mahoń w masie</td> <td>ŁXX-03</td> </tr> <tr> <td>złoty dąb w masie</td> <td>ŁXX-04</td> </tr> </tbody> </table>	Wariant elementu	Indeks	biel w masie	ŁXX-01	brąz w masie	ŁXX-02	mahoń w masie	ŁXX-03	złoty dąb w masie	ŁXX-04	<p><b>Łańcuszek</b></p>	<p>250 mb</p>
Wariant elementu	Indeks											
biel w masie	ŁXX-01											
brąz w masie	ŁXX-02											
mahoń w masie	ŁXX-03											
złoty dąb w masie	ŁXX-04											

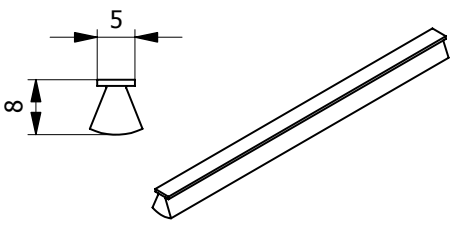
Rysunek i opis elementu		Pakowanie												
<p><b>KSPM</b></p> <table border="1"> <thead> <tr> <th>Wariant elementu</th> <th>Indeks</th> </tr> </thead> <tbody> <tr> <td>biel w masie</td> <td>KSPM-01</td> </tr> <tr> <td>brąz w masie</td> <td>KSPM-02</td> </tr> <tr> <td>mahoń w masie</td> <td>KSPM-03</td> </tr> <tr> <td>złoty dąb w masie</td> <td>KSPM-04</td> </tr> <tr> <td>sosna w masie</td> <td>KSPM-06</td> </tr> </tbody> </table>	Wariant elementu	Indeks	biel w masie	KSPM-01	brąz w masie	KSPM-02	mahoń w masie	KSPM-03	złoty dąb w masie	KSPM-04	sosna w masie	KSPM-06	<p><b>Spinka łańcuszka (kpl.)</b></p>	<p>1000 kpl.</p>
Wariant elementu	Indeks													
biel w masie	KSPM-01													
brąz w masie	KSPM-02													
mahoń w masie	KSPM-03													
złoty dąb w masie	KSPM-04													
sosna w masie	KSPM-06													

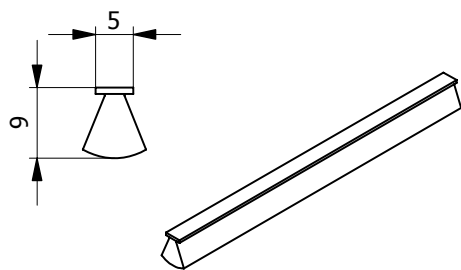
Rysunek i opis elementu		Pakowanie												
<p><b>ZBDN</b>                      Zaślepka belki Vegas Dzień-Noc (zestaw)</p> <table border="1"> <thead> <tr> <th>Wariant elementu</th> <th>Indeks</th> </tr> </thead> <tbody> <tr> <td>biel w masie</td> <td>ZBDN-01</td> </tr> <tr> <td>brąz w masie</td> <td>ZBDN-02</td> </tr> <tr> <td>mahoń w masie</td> <td>ZBDN-03</td> </tr> <tr> <td>złoty dąb w masie</td> <td>ZBDN-04</td> </tr> <tr> <td>sosna w masie</td> <td>ZBDN-06</td> </tr> </tbody> </table>		Wariant elementu	Indeks	biel w masie	ZBDN-01	brąz w masie	ZBDN-02	mahoń w masie	ZBDN-03	złoty dąb w masie	ZBDN-04	sosna w masie	ZBDN-06	<p>ZBDN-01: 250 zestawów</p> <p>pozostałe warianty: 100 zestawów</p>
Wariant elementu	Indeks													
biel w masie	ZBDN-01													
brąz w masie	ZBDN-02													
mahoń w masie	ZBDN-03													
złoty dąb w masie	ZBDN-04													
sosna w masie	ZBDN-06													

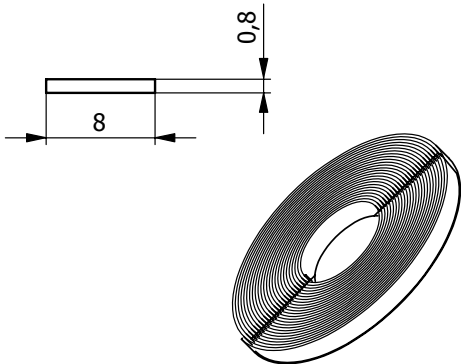
Rysunek i opis elementu		Pakowanie								
<p><b>PO</b>                                      Pręt obciążający belkę dolną Vegas</p> <table border="1"> <thead> <tr> <th>Wariant elementu</th> <th>Indeks</th> </tr> </thead> <tbody> <tr> <td>pręt stalowy 25 cm</td> <td>PO25-00</td> </tr> <tr> <td>pręt stalowy 40 cm</td> <td>PO40-00</td> </tr> <tr> <td>pręt stalowy 200 cm</td> <td>PO200</td> </tr> </tbody> </table>		Wariant elementu	Indeks	pręt stalowy 25 cm	PO25-00	pręt stalowy 40 cm	PO40-00	pręt stalowy 200 cm	PO200	<p>PO25-00: 100 szt. (100 x 25 cm)</p> <p>PO40-00: 100 szt. (100 x 40 cm)</p> <p>PO200: 60 mb (30 x 200 cm)</p>
Wariant elementu	Indeks									
pręt stalowy 25 cm	PO25-00									
pręt stalowy 40 cm	PO40-00									
pręt stalowy 200 cm	PO200									

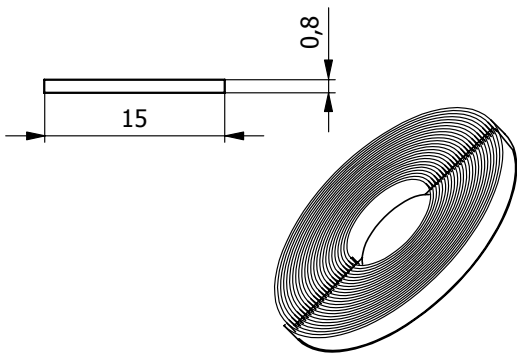
Rysunek i opis elementu		Pakowanie				
<p><b>KXX-00</b>                                      Profil wzmacniający (krzyżak)</p> <table border="1"> <thead> <tr> <th>Wariant elementu</th> <th>Indeks</th> </tr> </thead> <tbody> <tr> <td>aluminium</td> <td>KXX-00</td> </tr> </tbody> </table>		Wariant elementu	Indeks	aluminium	KXX-00	<p>6 mb (1 x 6 mb)</p>
Wariant elementu	Indeks					
aluminium	KXX-00					

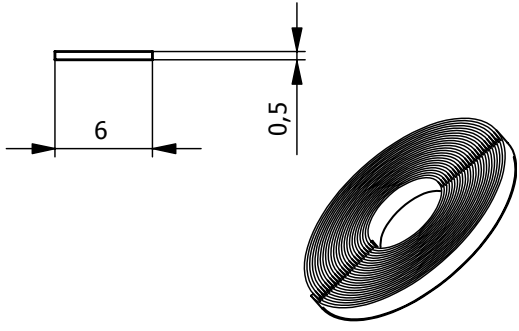
Rysunek i opis elementu		Pakowanie										
<p><b>USG</b> Uszczelka gumowa</p> <table border="1"> <thead> <tr> <th>Wariant elementu</th> <th>Indeks</th> </tr> </thead> <tbody> <tr> <td>szara</td> <td>USG-00</td> </tr> <tr> <td>biała</td> <td>USG-01</td> </tr> <tr> <td>brązowa</td> <td>USG-02</td> </tr> <tr> <td>złoty dąb</td> <td>USG-04</td> </tr> </tbody> </table> 		Wariant elementu	Indeks	szara	USG-00	biała	USG-01	brązowa	USG-02	złoty dąb	USG-04	200 mb
Wariant elementu	Indeks											
szara	USG-00											
biała	USG-01											
brązowa	USG-02											
złoty dąb	USG-04											

Rysunek i opis elementu		Pakowanie				
<p><b>BG8-M</b> Uszczelka szczotkowa szara 8 mm</p> <table border="1"> <thead> <tr> <th>Wariant elementu</th> <th>Indeks</th> </tr> </thead> <tbody> <tr> <td>standard</td> <td>BG8-M</td> </tr> </tbody> </table> 		Wariant elementu	Indeks	standard	BG8-M	325 mb
Wariant elementu	Indeks					
standard	BG8-M					

Rysunek i opis elementu		Pakowanie				
<p><b>BG9-M</b> Uszczelka szczotkowa szara 9 mm</p> <table border="1"> <thead> <tr> <th>Wariant elementu</th> <th>Indeks</th> </tr> </thead> <tbody> <tr> <td>standard</td> <td>BG9-M</td> </tr> </tbody> </table> 		Wariant elementu	Indeks	standard	BG9-M	225 mb
Wariant elementu	Indeks					
standard	BG9-M					

Rysunek i opis elementu		Pakowanie				
<p><b>TP8</b></p> <table border="1"> <thead> <tr> <th>Wariant elementu</th> <th>Indeks</th> </tr> </thead> <tbody> <tr> <td>standard</td> <td>TP8</td> </tr> </tbody> </table>	Wariant elementu	Indeks	standard	TP8	<p>Taśma piankowa 8 mm</p> 	1 rolka
Wariant elementu	Indeks					
standard	TP8					

Rysunek i opis elementu		Pakowanie				
<p><b>TP15</b></p> <table border="1"> <thead> <tr> <th>Wariant elementu</th> <th>Indeks</th> </tr> </thead> <tbody> <tr> <td>standard</td> <td>TP15</td> </tr> </tbody> </table>	Wariant elementu	Indeks	standard	TP15	<p>Taśma poliesterowa 15 mm</p> 	1 rolka
Wariant elementu	Indeks					
standard	TP15					

Rysunek i opis elementu		Pakowanie				
<p><b>LM6-00</b></p> <table border="1"> <thead> <tr> <th>Wariant elementu</th> <th>Indeks</th> </tr> </thead> <tbody> <tr> <td>standard</td> <td>LM6-00</td> </tr> </tbody> </table>	Wariant elementu	Indeks	standard	LM6-00	<p>Listwa mocująca 6 mm</p> 	1 rolka
Wariant elementu	Indeks					
standard	LM6-00					

# KOLORYSTYKA PROFILI SYSTEMÓW ROLET MATERIAŁOWYCH VEGAS

## KOLORY STANDARDOWE LAKIEROWANE / BARWIONE W MASIE



01 Biel w masie / lakier



02 Brąz w masie / lakier

## KOLORY STANDARDOWE OKLEIN



03 Mahoń 2065021



04 Złoty dąb 2178001



05 Dąb rustykalny  
2052089



06 Sosna górską  
3069041



07 Orzech 2178007

# KOLORYSTYKA PROFILI MOSKITIERY RAMKOWEJ ORAZ DRZWIOWEJ

## KOLORY STANDARDOWE PROFILI LAKIEROWANYCH



01 Biel (lakierowany)



Brąz (lakierowany)  
RAL8019



Mahoń (lakierowany)  
RAL8015



Złoty dąb (lakierowany)  
RAL8003



Orzech (lakierowany)  
RAL8028

## KOLORY STANDARDOWE PROFILI OKLEINOWANYCH



03 Mahoń 2065021



04 Złoty dąb 2178001



05 Dąb rustykalny  
2052089



06 Sosna górską  
3069041



07 Orzech 2178007

UWAGA: ze względu na ograniczenia, jakie niesie ze sobą reprodukcja barw w druku, kolory w niniejszym zestawieniu mogą różnić się od faktycznych kolorów oklein drewnopodobnych stosowanych przez Hosten Polska do oklejania profili systemów Vegas